

Slik tar du mål til din nye Hörmann garasjeport

Nødvendige forutsetninger i garasjen.

Leddheisporter monteres på innsiden av frontveggen i garasjen, heretter kalt portveggen. Portveggens innside må være jevn og loddrett, samt gi skruefeste for de innfestinger som porten henger i. Garasjen må være så dyp at portblad og taks Skinner får plass liggende under taket. Dersom portåpner skal monteres, krever denne ytterligere noe overhøyde og romdybde.

Portåpningen

Porten skal dekke portåpningen = lysåpningen. Alle porter skal bestilles etter lysåpningens mål. Porten vil så leveres med det nødvendige overmål slik at portåpningen dekkes. Dette beregner produsenten.

Eventuell karm eller list på portåpningens innside fjernes før montasje.

For tilfredsstillende innfesting av veggskinnenenes øvre del, bør sidestendere i portåpningen føres minst 100 - 200mm over åpningen, avhengig av modell og fjærsystem.

Garasjen må være så dyp at portblad og taks Skinner får plass liggende under taket. Dersom portåpner skal monteres, krever denne ytterligere noe overhøyde og romdybde. Se tabeller over "Innbyggingsmål" for aktuell modell i brosjyre.

Taket

Takskinnene skal festes vinkelrett innover, på begge sider av portåpningen, slik at de peker innover i garasjen. Hvis innvendig takhøyde overstiger portåpningens høyde + 50cm, må ekstra lange takjern bestilles, dersom ikke innfestingen løses på annet vis. Dersom portåpner skal monteres, må det finnes solid feste for motorskinnen midt over portåpningen.

Gulvet

Gulvet må være støpt eller avrettet horisontalt. Fall utover anbefales. Porten har en bunnpakning av gummi som kan ta opp ujevnheter på maks 5mm. For at porten skal tette godt mot gulvet, er det viktig at dette er helt jevnt og i vater der porten treffer.

Ytterligere beskrivelser kan finnes i dokumentet "Monteringsforutsetninger".

Måltaking og plassbehov

Se skisse som viser måltaking, samt tabell i brosjyren som viser de ulike portmodellenes plassbehov.

Porten bestilles etter lysmål bredde (A) x lysmål høyde (B) i ferdig portåpning.

(Lysåpningen *kan* være mindre enn de bestilte mål, men ikke større.) Portbladet skal normalt overlappe portåpningen med 20 – 25mm på hver side. Dette beregnes av produsenten.

Overhøyde (E)

For å få plass til at porten skal forsvinne opp, ut av portåpningen og inn under taket, kreves en viss avstand fra portåpningens overkant opp til himling. Dette kalles overhøyde. Overhøyden må være tilgjengelig i hele romdybden, dvs uten å komme i konflikt med eventuelle lamper, bjelker, rør eller andre installasjoner eller hindringer. Eventuell portåpner ligger over selve porten, derfor krever automatiske porter litt større overhøyde enn manuelle porter.

Ved manuelle porter anbefales det at plass avsettes for eventuell ettermontering av portåpner, dersom dette er mulig.

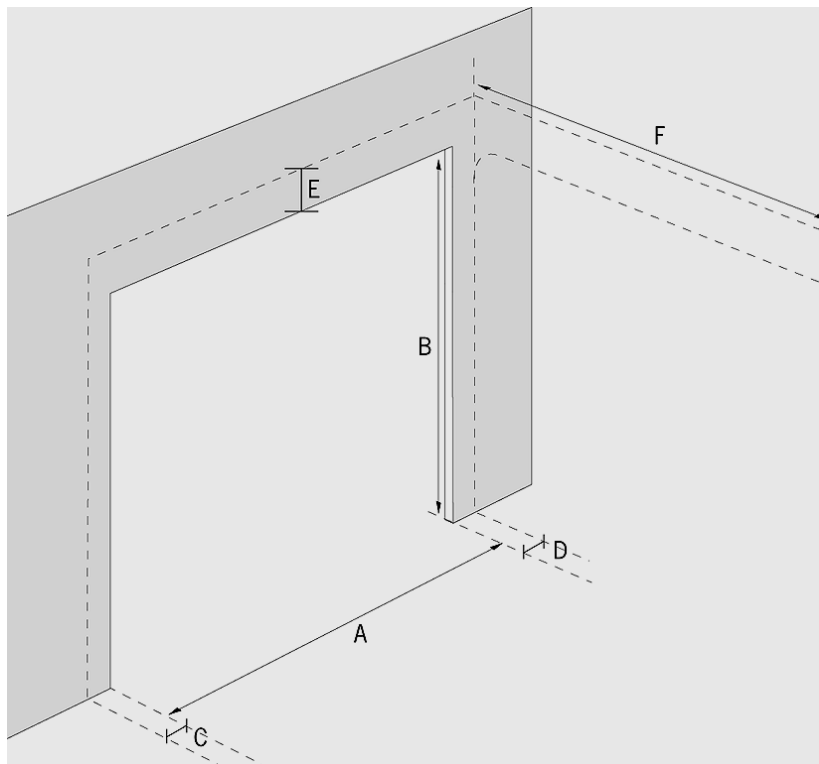
Dersom overhøyden er lav, eller det er ønskelig å unytte garasjens innvendige høyde maksimalt, kan porten utstyres med lavløftbeslag. Dette beslagsettet reduserer overhøydebehovet. Hvor mye reduksjonen blir, avhenger av portmodell og fjærssystem. Vær oppmerksom på at porten da i visse tilfeller ikke vil gå helt ut av åpningen i åpen stilling, slik at den effektive kjørehøyden ikke alltid blir økt i vesentlig grad med lavløftbeslag. (Se tabell "Innbyggingsmål" for aktuell portmodell). Imidlertid man i mange tilfeller kunne unngå en kostbar ombygging av portåpningen.

Sideplass (C, D)

Nødvendig sideplass må finnes på hver side av portåpningen, slik at veggskinnene kan monteres på veggens innside fra gulvet og opp. Eventuell ringmur e. l. som stikker inn i rommet må pigges bort, slik at veggskinnen kan festes plant på veggen. Skru feste må finnes ca 40 - 70mm inn på hver side av portåpningen, noe avhengig av modell. Ved bruk av skinnvinkler for feste i mur, øker kravet til sideplass.

Romdybde (F)

Romdybden angir hvor langt inn i rommet takskinnene stikker. Dette målet varierer med portens høyde, og er også noe forskjellig fra portmodell til portmodell. Dersom porten utstyres med portåpner øker kravet til romdybde. Pass på at det ikke finnes dragere, rør, lamper eller andre installasjoner som kan komme i konflikt med porten.



Skriv opp målene her:

Mål:	Mål i mm	Mål:	Mål i mm
Netto bredde i lysåpning (A):		Sideplass venstre (C)	
Netto høyde i lysåpning (B)		Sideplass høyre (H)	
Overhøyde (E)		Romdybde (F)	